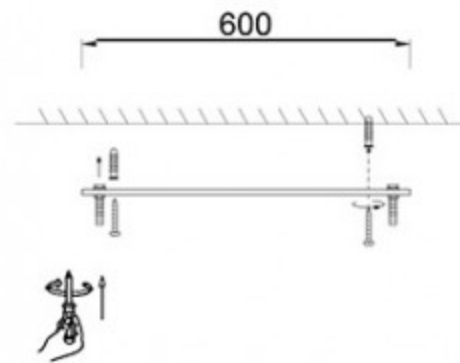


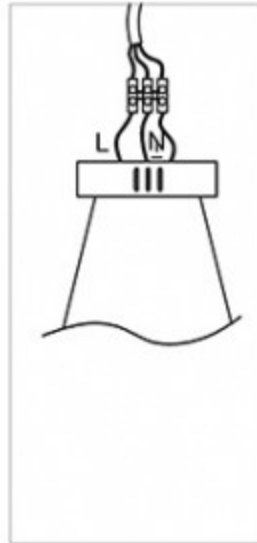
Инструкция

1

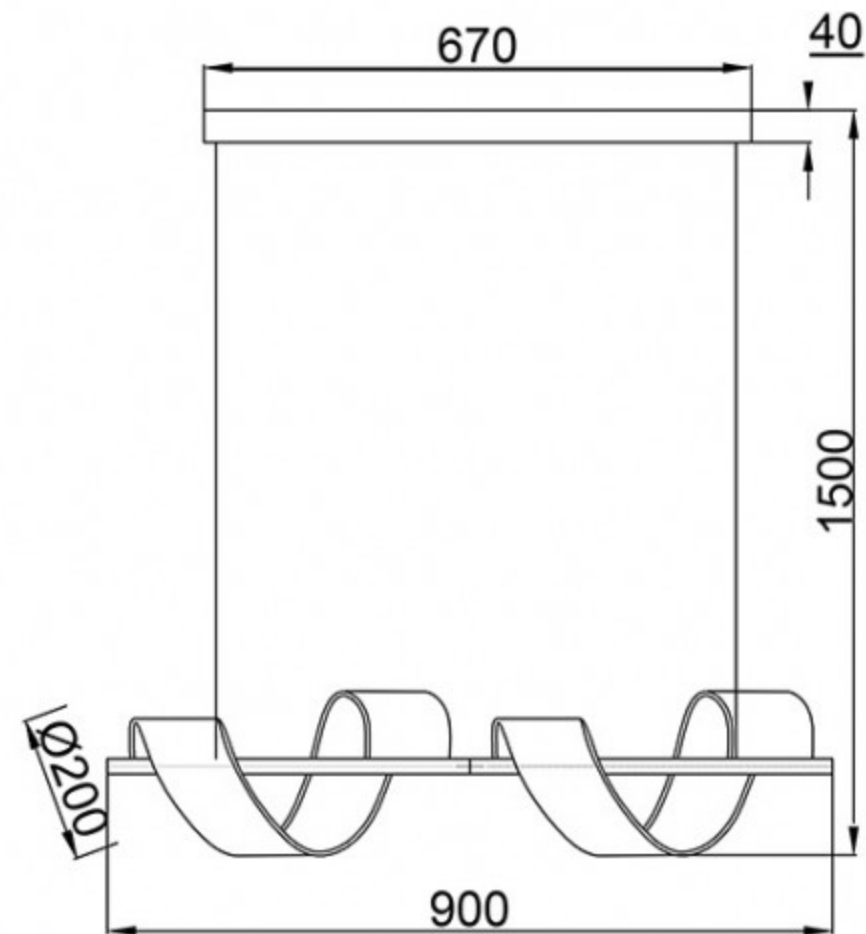
2



3



4



Артикул: 08042-2AS

ВНИМАНИЕ:

- Светильник предназначен для освещения жилых помещений
 - Установку и чистку светильника производить только при отключенной электросети.
 - Монтаж, подключение и техническое обслуживание светильника - должны производиться квалифицированным специалистом
- Напряжение: 220-230 В, 50/60 Гц.
Лампа: 2*14 Вт.
Патрон: LED

ТЕХНИЧЕСКОЕ ОБСЛУЖИВАНИЕ:

Для очистки поверхности используйте только чистящее средство для стекол и мягкую тряпку. Перед чисткой всегда отключайте его от сети.

ПРЕДУПРЕЖДЕНИЕ:

Не используйте бензин, спирт для очистки.